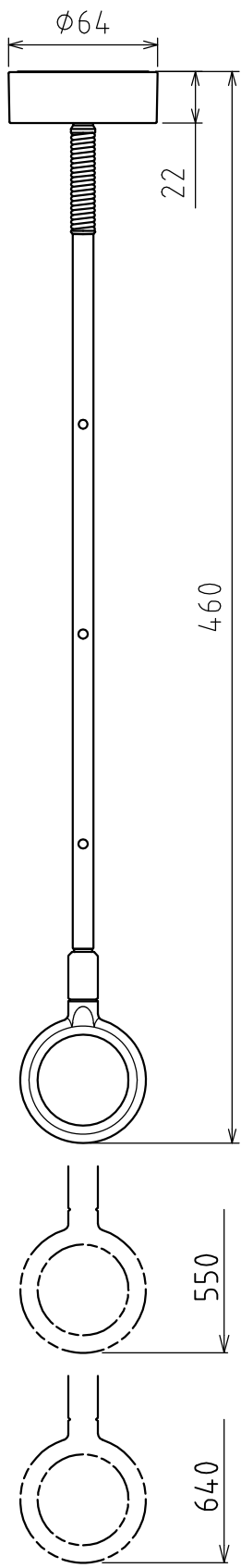
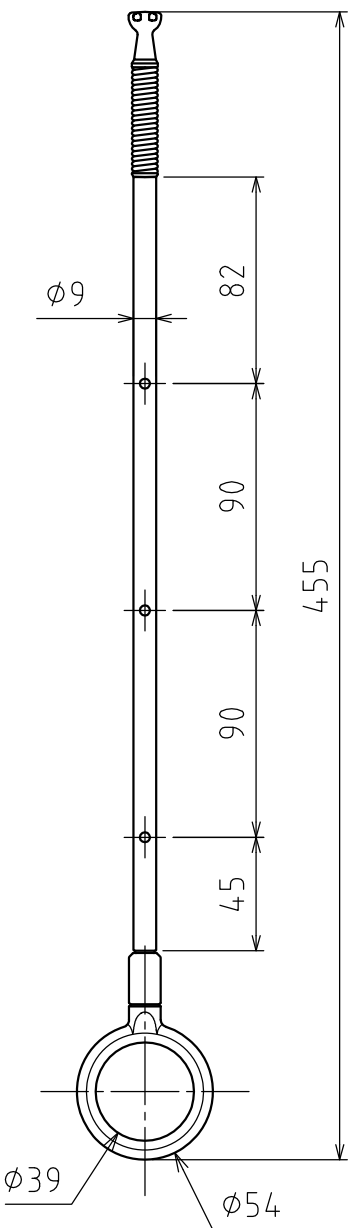


組立図

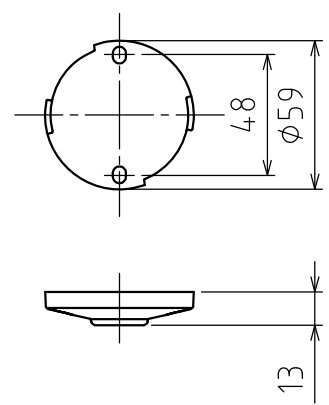


部品図

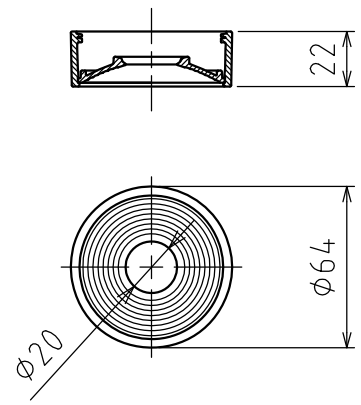
【ポール】



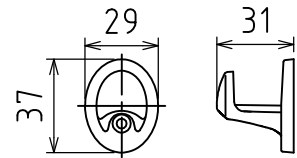
【メカ本体】



【カバー】



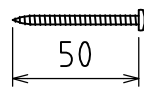
【フック】



※ポール 2本掛け可能

【メカ本体取付ネジ】

TPネジ  $\phi 4 \times 50$  ... 2本



【フック取付ネジ】

TPネジ  $\phi 3.5 \times 30$  ... 1本



|     |       |      |
|-----|-------|------|
| 単 位 | 尺 度   | 図面名称 |
| mm  | 1 : 3 |      |

ホスクリーンSPD型 製品図